

## RS 16 S

Verre  
EAN 4007841 035105  
Réf. 035105



LED

30 Jahre (Ø 4,5 Std / Tag)

3000 K

3000K warmweiß

Infrarot-Sensor  
360°

Ø 3 - 8 m



IP44



2 - 2000 Lux



5 Sek - 15 Min

Manuelle  
Übersteuerung 4  
Std

Vernetzbar via Kabel



Innenleuchte

## Description du fonctionnement

Un grand classique perfectionné. Hublot à détection pour l'intérieur RS 16 S idéal pour les circulations, les halls d'entrée, les cages d'escalier et les salles de bains. Détecteur hyperfréquence intégré à détection de 360° avec une portée de 3 à 8 m de diamètre. Technologie LED ultramoderne, 918 lm pour un appareil ne consommant que 9,3 W. Seuils de luminosité de déclenchement et temporisation réglables.

## Caractéristiques techniques

Dimensions (Ø x H)	273 x 96 mm	Portée radiale	Ø 8 m (50 m <sup>2</sup> )
Avec source	Oui, système d'éclairage LED STEINEL	Portée tangentielle	Ø 8 m (50 m <sup>2</sup> )
Avec détecteur de mouvement	Oui	Interrupteur crépusculaire	Oui
Garantie du fabricant	3 ans	Puissance d'émission	< 1 mW
Réglages via	Potentiomètres	Flux lumineux total du produit	918 lm
Avec télécommande	Non	Température de couleur	3000 K
Variante	Verre	Écart de couleur LED	SDCM3
UC1, Code EAN	4007841035105	Ampoule	LED non interchangeable
Emplacement	Intérieur	Culot	sans
Emplacement, pièce	couloir / allée, espace fonctionnel / local annexe, cage d'escalier, WC / salle d'eau, extérieur, Intérieur	Système de refroidissement des LED	Contrôle thermique passif
Coloris	blanc	Allumage en douceur	Non
Plaquette numéros de maison autocollants incluse	Non	Éclairage permanent	commutable, 4 h
Lieu d'installation	mur, plafond	Réglage crépusculaire	2 – 2000 lx
Montage	Mur, Plafond, En saillie	Temporisation	5 s – 15 Min.
Résistance aux chocs	IK03	Fonction balisage	Oui
		Fonction balisage temps	10/30 min, toute la nuit

# RS 16 S

Verre  
EAN 4007841 035105  
Réf. 035105



## Caractéristiques techniques

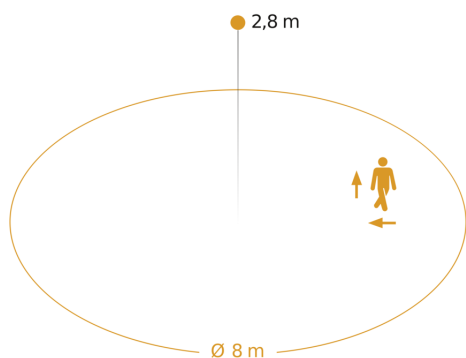
Indice de protection	IP44
Classe	II
Température ambiante	-10 – 40 °C
Matériau du boîtier	Verre
Matériau du cache	Verre opale
Alimentation électrique	220 – 240 V / 50 – 60 Hz
Consommation propre	0,38 W
Hauteur de montage max.	4,00 m
Technique HF	5,8 GHz
Mode esclave réglable	Non
Détails détection	le cas échéant à travers le verre, le bois et les cloisons fines
Possibilité de neutraliser la détection par segments	Non
Cadrage électronique	Oui
Cadrage mécanique	Non

Réglage du seuil de déclenchement Teach (apprentissage)	Non
Mise en réseau possible	Oui
Type de la mise en réseau	Maître/maître
Mise en réseau via	Câble
Fusible B10	54
Fusible B16	87
Fusible C10	90
Fusible C16	145
Fonction balisage en pourcentage	10 %
Puissance	9,3 W
Angle d'ouverture	160 °
Indice de protection, plafond	IP44
Angle de détection	360 °

# RS 16 S

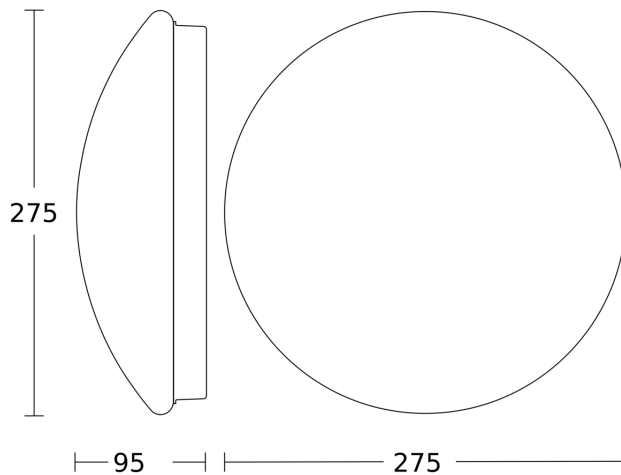
Verre  
EAN 4007841 035105  
Réf. 035105

## Zone de détection

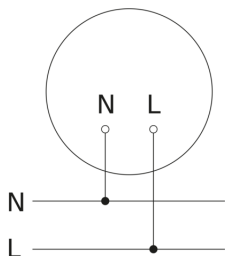


Hauteur d'installation: 2,00 m - 4,00 m  
Orange: sens de passage radial et tangentiel

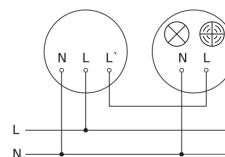
## Dessin dimensionnel



## Schéma du circuit



## Schéma du circuit principal



Luminaire intérieur LED à détection

# RS 16 S

Verre  
EAN 4007841 035105  
Réf. 035105



## Schéma du circuit d'interconnexion maître/maître

